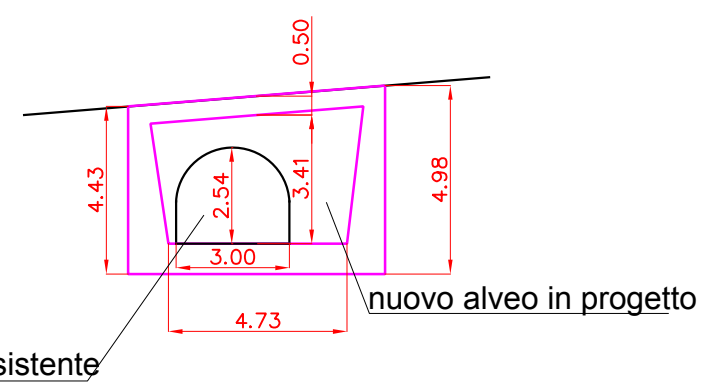
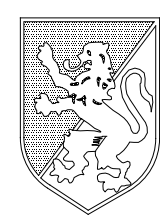
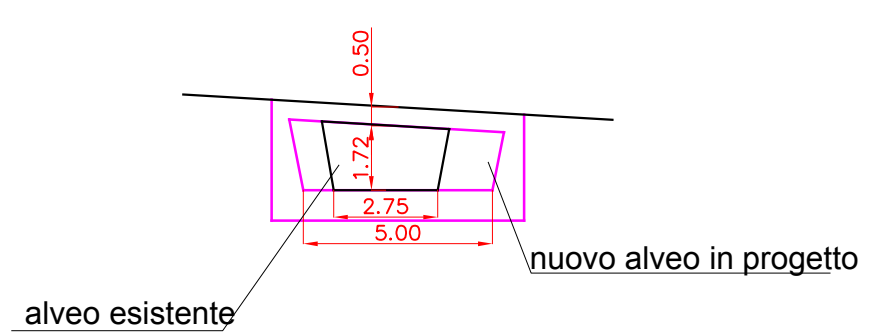


SEZIONE 1-1



SEZIONE 2-2



REGIONE AUTONOMA VALLE D'AOSTA

Comune di SAINT CHRISTOPHE

intervento:

REALIZZAZIONE DI OPERE PER LA DIFESA DEL SUOLO NELLE LOCALITA' BAGNERE E SORRELEY

LAVORI DI RICOSTRUZIONE DI DUE PONTI E RELATIVA SISTEMAZIONE DEL TORRENTE BAGNERE AL FINE DI RIDURRE IL RISCHIO DI INONDAZIONE DELL'ABITATO DI BAGNERE - AGGIORNAMENTO

PROGETTO PRELIMINARE

elaborato:

05

titolo:

**Intervento di monte
PLANIMETRIA DI PROGETTO**

scala:

1:200

data:

AGOSTO 2019

il progettista incaricato:

STUDIO TECNICO DI INGEGNERIA
VENTOSI dott. ing. Umberto
Regione Borgnalle, 10/L
11100 AOSTA
tel. 0165 32663
e-mail sigea.ao@tiscali.it

redatto da:

LANTERI Ing. Gianpiero

verificato da:

VENTOSI Ing. Umberto

REVISIONE

n°

data